

Querschnitt NBS-km 195,880

BAB A 5

Fahrbahn
Basel-Karlsruhe

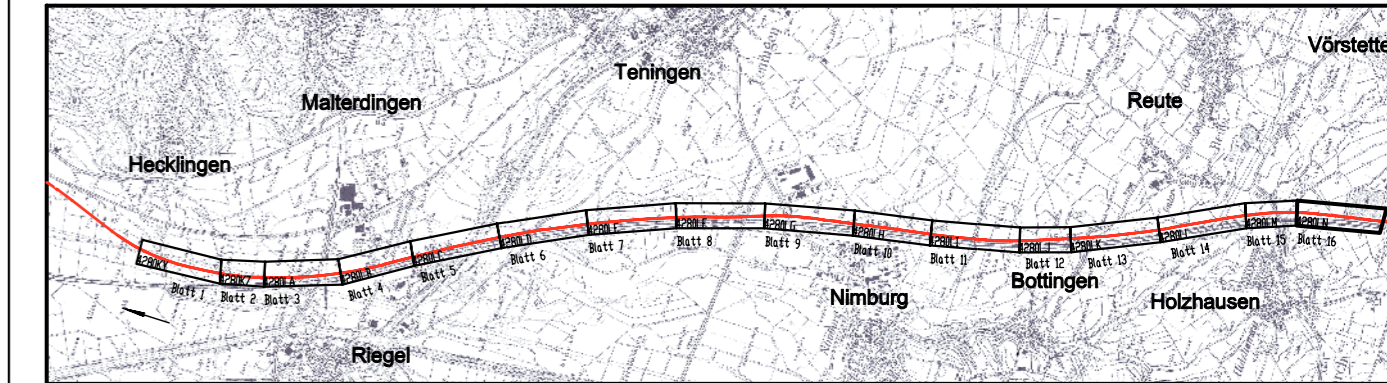
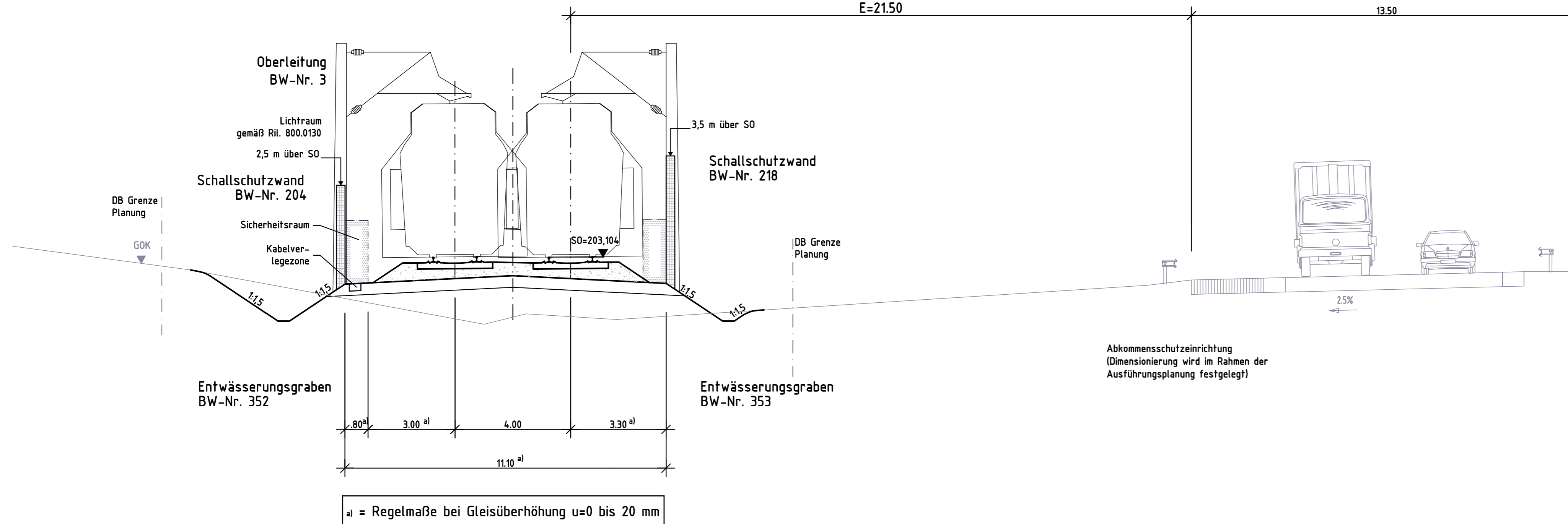
Gleis
Basel-Karlsruhe Karlsruhe-Basel

Oberleitungsmasten sind nur symbolisch dargestellt.
Maststandorte werden in der Entwurfsplanung festgelegt.

Streckenr. 4280
BW-Nr. 1

E=21.50

13.50



Bearbeitet im Auftrag der DB ProjektBau GmbH Ingenieurgemeinschaft Schüßler-Plan - Grontmij BGS		Plan-Nr. Auftrag Nr.								
Projektbüro Karlsruhe Kriegsstraße 37 76133 Karlsruhe Telefon 0721/35448-30 Telefax 0721/35448-59	Karlsruhe, den 01.09.2008 Unterschrift:	<table border="1"> <thead> <tr> <th>Datum</th> <th>Name</th> </tr> </thead> <tbody> <tr> <td>Bearb. 05.04</td> <td>Kmi</td> </tr> <tr> <td>Gez. 05.04</td> <td>Pa</td> </tr> <tr> <td>Gepr. 05.04</td> <td>Kam/Jh</td> </tr> </tbody> </table>	Datum	Name	Bearb. 05.04	Kmi	Gez. 05.04	Pa	Gepr. 05.04	Kam/Jh
Datum	Name									
Bearb. 05.04	Kmi									
Gez. 05.04	Pa									
Gepr. 05.04	Kam/Jh									

Bauherr: DB NETZE DB Netz AG Zentrale Theodor-Heuss-Allee 7 60486 Frankfurt am Main	Baumanagement: DB ProjektBau GmbH Niederlassung Südwest Projektzentrum Karlsruhe 1 (Großprojekte) Schwarzwaldstraße 82 76137 Karlsruhe	Aufgestellt/Zur Vorlage beim EBA freigegeben: Karlsruhe, den 01.09.2008 Unterschrift: i.V. <i>[Signature]</i> geprüft: Karlsruhe, den 01.09.2008 Unterschrift: i.A. <i>[Signature]</i>
--	--	--

Querprofil NBS-km 195,880		Maßstab: 1:100	Anlage: 7	Blatt 20 20 Bl.				
Zust.	Änderung	Datum	Name	Urspr.	Datum:	Ers. f.	Ers.d.	E